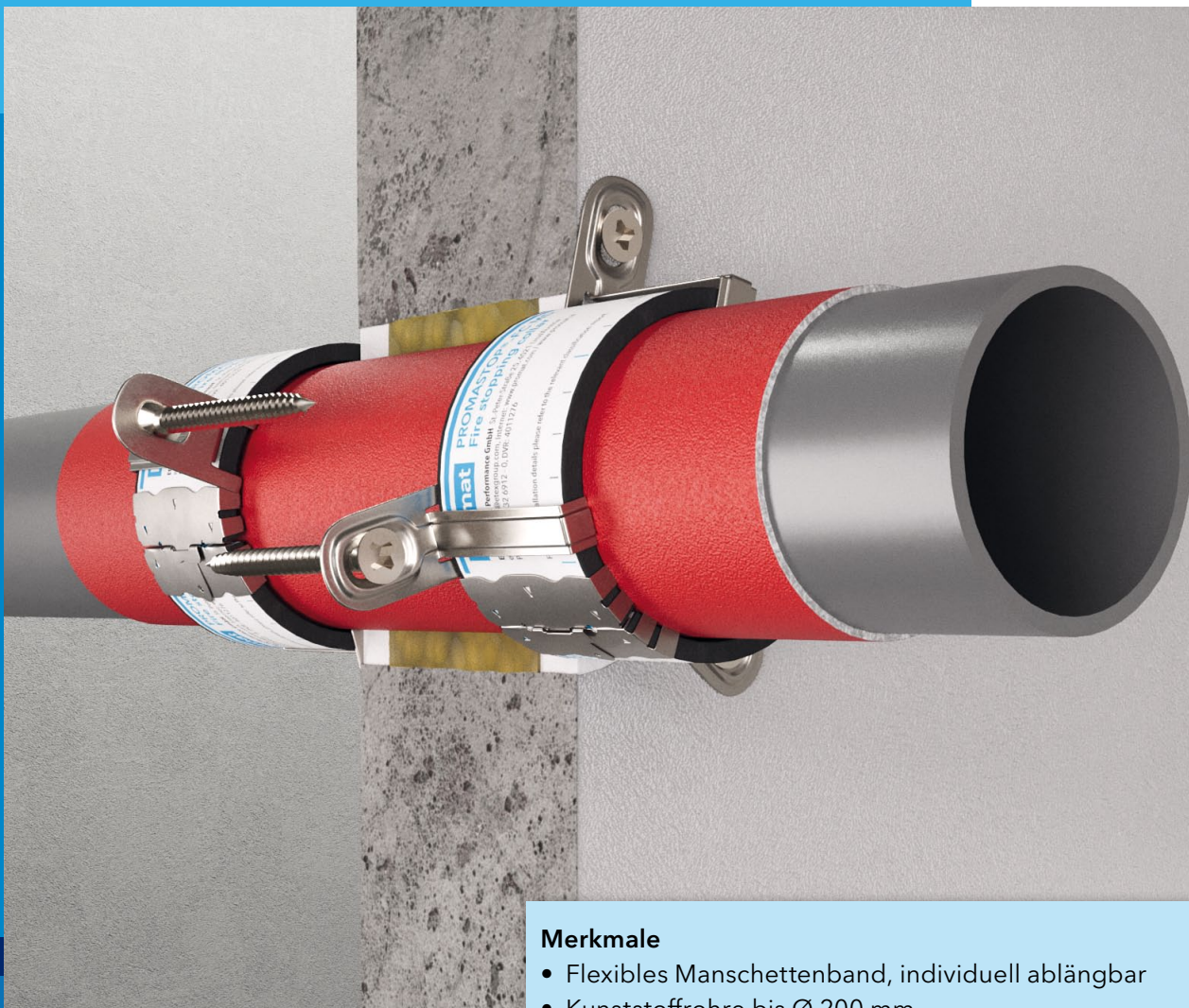




Einzelrohrabschottung PROMASTOP®-FC MD

NEW!



Merkmale

- Flexibles Manschettenband, individuell ablängbar
- Kunststoffrohre bis $\text{\O} 200 \text{ mm}$
- Rohrbündel bis $\text{\O} 125 \text{ mm}$
- Aluverbundrohrbündel mit brennbarer Dämmung

Mit folgenden Informationen finden Sie die richtige Lösung

1. Feuerwiderstand

..... Minuten

2. Tragkonstruktion

- Massivdecke (≥ 150 mm, ≥ 650 kg/m³)

- Massivwand (≥ 100 mm, ≥ 650 kg/m³)

- Leichtbauwand (≥ 100 mm) mit Normaufbau (Holz- und Metallständer),
beidseitig mind. 2x 12.5 mm Brandschutzplatte und gedämmt mit Mineralwolle, Abstand Holzständer zu Schott ≥ 100 mm

3. Durchführungen

- | | | | | | |
|---|-----------|---------|----|---------------------------|-------------------|
| <input type="checkbox"/> Kunststoffrohr | Typ | Ø | mm | * Schallentkopplung | mm |
| <input type="checkbox"/> Kunststoffrohr | Typ | Ø | mm | * Schallentkopplung | mm |
| <input type="checkbox"/> Kunststoffrohr | Typ | Ø | mm | * Schallentkopplung | mm |
| <input type="checkbox"/> Rohrbündel | Typ | Ø | mm | | |
| <input type="checkbox"/> Rohrbündel | Typ | Ø | mm | | |
| <input type="checkbox"/> Aluverbundrohrbündel | Typ | Ø | mm | Dämmdicke | mm BKZ** |
| <input type="checkbox"/> Aluverbundrohrbündel | Typ | Ø | mm | Dämmdicke | mm BKZ** |

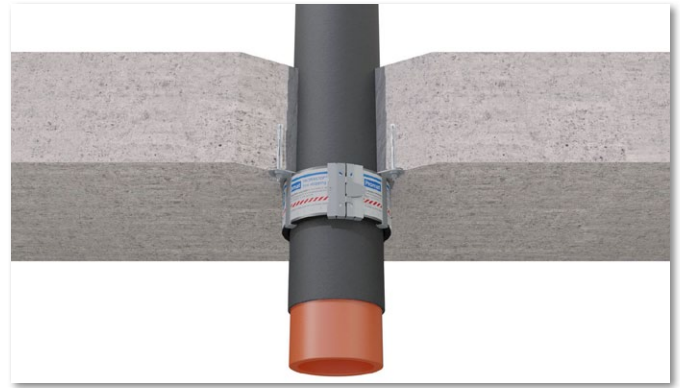
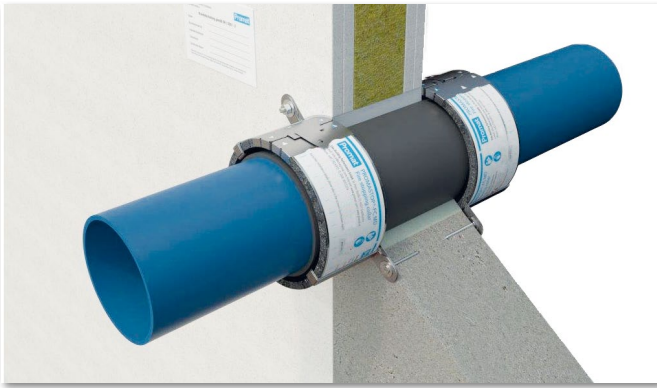
4. Abhängungen

- Auf beiden Seiten der Wand in einem Abstand von ≤ 335 mm und/oder oberhalb der Decke in einem Abstand von ≤ 525 mm vorhanden.

* Es dürfen jederzeit Schallentkoppelungstreifen aus ≤ 4 mm PE-Schaum (BKZ → E oder höher) angewendet werden.

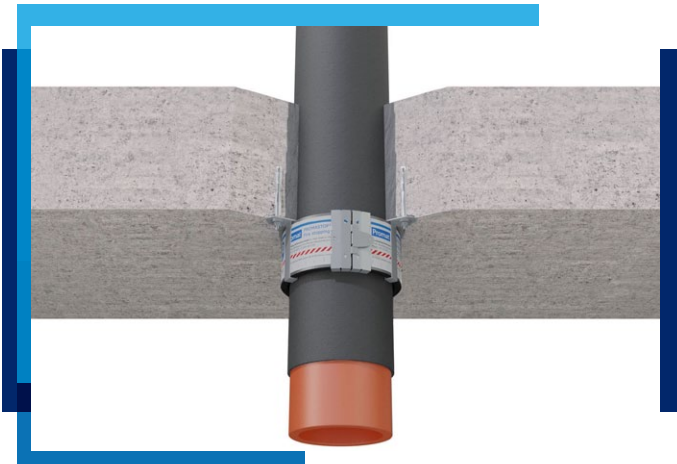
** BKZ Die Brandkennziffer (BKZ) gibt Auskunft über die Brennbarkeit eines Baumaterials und die Dichte des von ihm erzeugten Rauchs.

Bei Fragen stehen wir Ihnen gerne zur Verfügung.



Bauteil - Tragkonstruktion

Wand	Decke	Brennbare Rohre ohne Dämmung	Seite
EI 120	EI 120	PE-HD, ABS, SAN und PVC bis Ø 160 mm	4
	EI 120	PE-HD, ABS, SAN und PVC bis Ø 200 mm	4
EI 120	EI 120	PP bis Ø 160 mm	4
	EI 60	PP bis Ø 200 mm	4
EI 120	EI 120	PVC-U und PVC-C bis Ø 160 mm	4
EI 120	EI 120	Geberit Silent-dB20 bis Ø 110 mm	4
EI 120	EI 120	Geberit Silent PP bis Ø 125 mm	4
EI 90	EI 120	Geberit Silent Pro bis Ø 125 mm	4
EI 120	EI 120	REHAU Raupiano Plus bis Ø 125 mm	4
Wand	Decke	Rohrbündel ohne Dämmung	Seite
EI 90	EI 90	PE-HD, ABS, SAN und PVC bis Ø 125 mm	5
EI 120		PP bis Ø 125 mm	5
EI 120	EI 120	PVC-U und PVC-C bis Ø 125 mm	5
EI 120	EI 120	Henco-Standard (Aluverbundrohr) bis Ø 125 mm	5
Wand	Decke	Bündel Aluverbundrohr - Klimarohr ohne und mit Dämmung	Seite
EI 120	auf Anfrage	Henco-Standard (Aluverbundrohr) ohne Dämmung bis Bündel Ø 100 mm	6
EI 120	auf Anfrage	Henco-Standard (Aluverbundrohr) mit Dämmung bis Bündel Ø 110 mm	6
Einbaudetails			8-9
Montageanleitungen			10
Produkt			11



Manschette aufgesetzt

Wand beidseitig
Decke unterseitig
Schallsolierungen (PE ≤ 4 mm) immer möglich

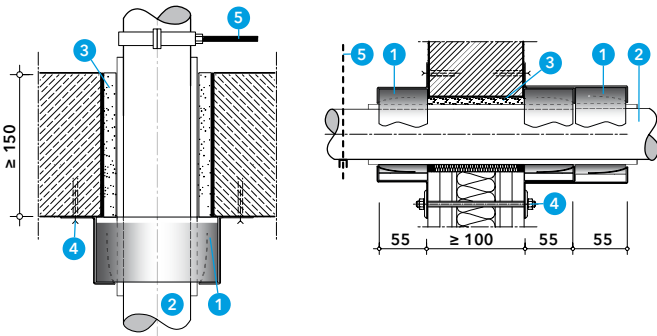
Nachweise



VKF-Nr. 32753

CE Leistungserklärung zu ETA 19/0215

Klassifizierung PK2-11-19-002-E-1



- 1 Rohrmanschette PROMASTOP®-FC MD
- 2 Kunststoffrohr
- 3 Ringspaltverschluss
- 4 Befestigung
- 5 Abhängung

Tabelle 1 - Kunststoffrohre ohne Dämmung - PROMASTOP®-FC MD

Manschette aufgesetzt, Einbaudetails S. 8+9

Installation	Ø...Rohr (mm)	LBW ≥ 100 mm	MBW ≥ 100 mm	MBW ≥ 150 mm	Decke ≥ 150 mm	PROMASTOP-FC MD
PE, PE-HD, ABS, SAN, PVC	40 - 125	EI 120	EI 120	EI 120	EI 120	1
PE, PE-HD, ABS, SAN, PVC	126 - 160	EI 120	EI 120	EI 120	EI 120	2
PE, PE-HD, ABS, SAN, PVC	161 - 200				EI 120	2
PP-H, PP-R	40 - 125	EI 120	EI 120	EI 120	EI 120	1
PP-H, PP-R	126 - 160	EI 120	EI 120	EI 120	EI 120	2
PP-H, PP-R	161 - 200				EI 60	2
PVC-U, PVC-C	40 - 125	EI 120	EI 120	EI 120	EI 120	1
PVC-U, PVC-C	126 - 160	EI 120	EI 120	EI 120	EI 120	2
Geberit Silent dB20	56 - 110	EI 120	EI 120	EI 120	EI 120	1
Geberit Silent PP	40 - 125	EI 120	EI 120	EI 120	EI 120	1
Geberit Silent Pro	50 - 125	EI 90	EI 90	EI 90	EI 120	1
REHAU Raupiano Plus	40 - 125	EI 120	EI 120	EI 120	EI 120	1

Weitere Rohrtypen auf Anfrage

Minimale Abstände

Produkte	Wand	Decke
PROMASTOP®-FC MD - PROMASTOP®-FC MD	60	88
PROMASTOP®-FC MD - zu allen anderen Objekten	100	100





Manschette aufgesetzt

Wand beidseitig
Decke unterseitig

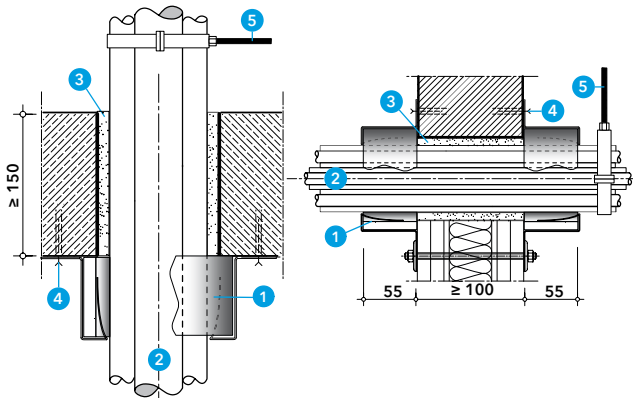
Nachweise



VKF-Nr. 32753

CE Leistungserklärung zu ETA 19/0215

Klassifizierung PK2-11-19-002-E-1



Rohrbündel

Die Installationsrohre sind kompakt zu bündeln. Der Spalt zwischen Rohren und Tragkonstruktion ist vollständig mit Mörtel auszufüllen. Die Öffnung zwischen der Manschette und den Rohren muss nicht verschlossen werden.

- 1 Rohrmanschette PROMASTOP®-FC MD
- 2 Kunststoffrohr
- 3 Ringspaltverschluss
- 4 Befestigung
- 5 Abhängung

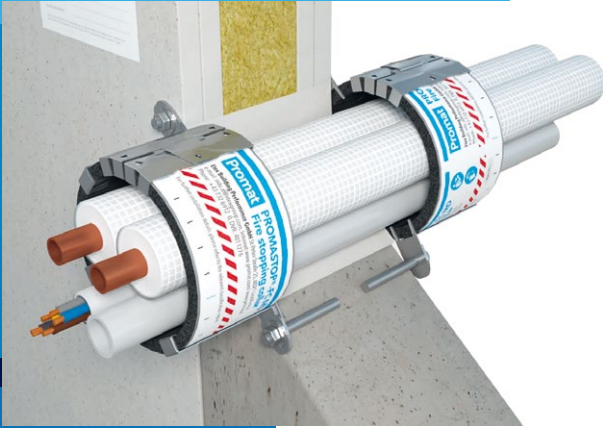
Tabelle 2 - Rohrbündel

Installation	Wand = W Decke = D	Ø... (mm)	Manschette	Ringspalt	Klassifizierung
Bündel PE/PP-H/PVC/ Henco-Standard (Aluverbundrohr)	W ≥ 100 mm D ≥ 150 mm	Einzelrohr Ø ≤ 75 mm Bündel Ø ≤ 125 mm	PROMASTOP®-FC MD	Mörtel PROMASTOP®-M PROMASTOP®-MG III	EI 90

Minimale Abstände

Produkte	Wand	Decke
PROMASTOP®-FC MD - PROMASTOP®-FC MD	60	88
PROMASTOP®-FC MD - zu allen anderen Objekten	100	100



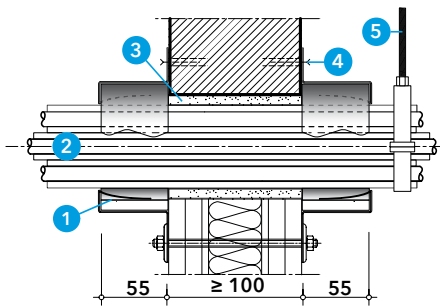


Manschette aufgesetzt
Wand beidseitig

Nachweise

CE Leistungserklärung zu ETA 19/0215

Klassifizierung PK2-11-19-002-E-1



Rohrbündel

Die Installationsrohre sind kompakt zu bündeln. Der Spalt zwischen Rohren und Tragkonstruktion ist vollständig mit Mörtel auszufüllen. Die Öffnung zwischen der Manschette und den Rohren muss nicht verschlossen werden.

- 1 Rohrmanschette PROMASTOP®-FC MD
- 2 Kunststoffrohr
- 3 Ringspaltverschluss
- 4 Befestigung
- 5 Abhängung

Tabelle 3 - Aluminiumverbundrohre - PROMASTOP®-FC MD

Manschette aufgesetzt, Einbaudetails S. 8+9

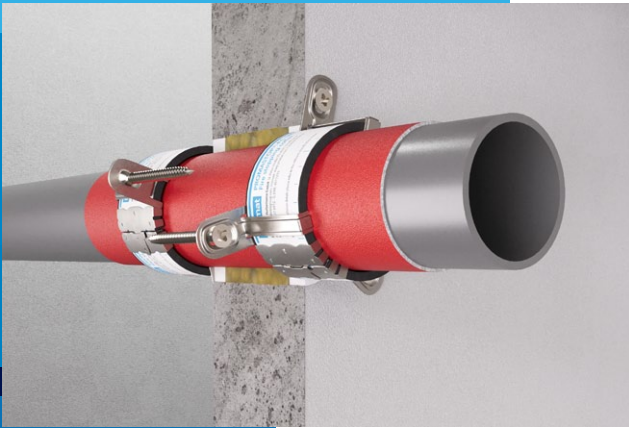
Installation Rohrdurchführung 90°	Ø...Rohr (mm)	LBW ≥ 100 mm	MBW ≥ 100 mm	MBW ≥ 150 mm	Decke ≥ 150 mm	PROMASTOP-FC MD
Bündel ohne Isolation max. Ø 100 mm	1x 16	EI 120	EI 120	EI 120	Weichschott PROMASTOP-CC 2x 50 Details auf Anfrage	1
	1x 18					
	1x 20					
	1x 32					
	1x 40					
Bündel mit PE-Isolation (E) d ≤ 6 mm max. Ø 70 mm	1x 50	EI 120	EI 120	EI 120	Weichschott PROMASTOP-CC 2x 50 Details auf Anfrage	1
	1x 14					
	1x 16					
	1x 18					
	1x 20					
Bündel mit PE-Isolation (E) d ≤ 6 - 13 mm max. Ø 110 mm	1x 26	EI 120	EI 120	EI 120		1
	1x 32					
	1x 16					
	1x 20					
	1x 32					

weitere Rohre auf Anfrage

Minimale Abstände

Produkte	Wand	Decke
PROMASTOP®-FC MD - PROMASTOP®-FC MD	60	88
PROMASTOP®-FC MD - zu allen anderen Objekten	100	100





Merkmale

- Flexibles Manschettenband, individuell ablängbar
- Kunststoffrohre bis Ø 200 mm
- Rohrbündel bis Ø 125 mm
- Bündel aus Aluverbundrohren mit brennbarer Dämmung

Nachweise



VKF-Nr. 32753

CE Leistungserklärung zu ETA 19/0215

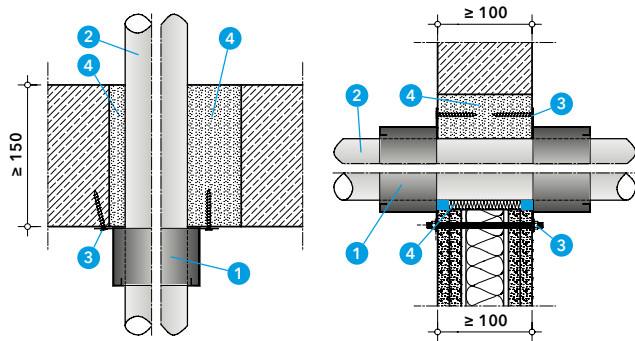
Klassifizierung PK2-11-19-002-E-1
PK2-11-19-002-E-0

Tragkonstruktionen

Leichtbauwand	LBW	$d \geq 100 \text{ mm}$
Wand massiv	MBW	$d \geq 100 \text{ mm}, \geq 450 \text{ kg/m}^3$
Decke massiv	MD	$d \geq 150 \text{ mm}, \geq 650 \text{ kg/m}^3$

Allgemeine Hinweise

PROMASTOP®-FC MD ist ein Rohrverschluss mit aktiver Einlage in Manschettenform, welche zur Abschottung in Leichtbau- und Massivwänden, sowie in massiven Deckenkonstruktionen dient.



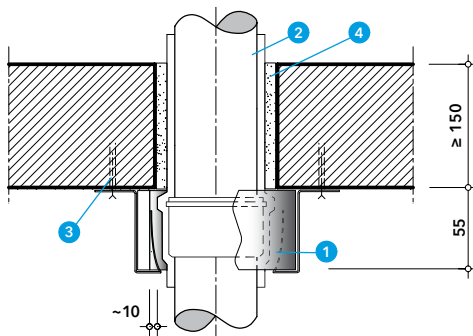
Detail A - Manschette aufgesetzt

PROMASTOP®-FC MD aufgesetzt kann bei Massivdecken, Massivwänden und leichten Trennwänden montiert werden. Verschiedene Fugenverfüllungen sind nachgewiesen.

- 1 Rohrmanschette PROMASTOP®-FC MD
- 2 Rohr oder Rohrbündel
- 3 Befestigung
LBW: Gewindestange $\geq M6$ mit Mutter und Unterlegescheibe
MBW: Direktmontageschraube $\geq 7.5 \times 42 \text{ mm}$ oder *
MD: Direktmontageschraube $\geq 7.5 \times 72 \text{ mm}$ oder *
 * Schraube mit Metalldübel (Brandschutzzulassung)

- 4 **LBW/MBW**
 Ringspalt $\leq 10 \text{ mm}$ PE, PP, PVC $\leq 125 \text{ mm}$
 → Mineralwolle RF1, abgedeckt mit PROMASEAL-A $\geq 10 \text{ mm}$
 Ringspalt $\leq 31 \text{ mm}$ alle Rohre $\leq 160 \text{ mm}$
 → Spachtelmasse von Promat oder PROMASTOP®-M

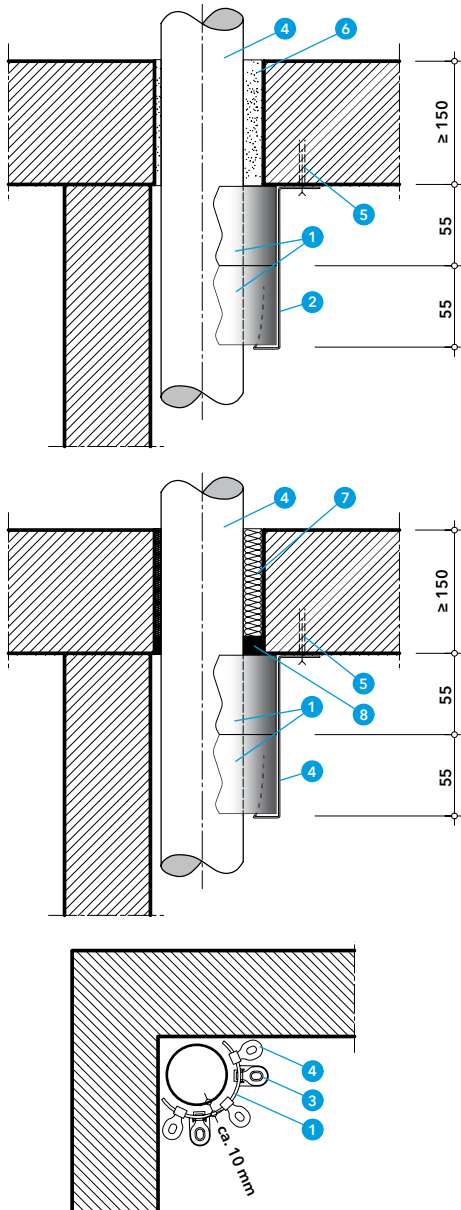
Decke
 Ringspalt $\leq 47 \text{ mm}$ alle Rohre $\leq 200 \text{ mm}$ → Mörtel
 PROMASTOP®-M oder PROMASTOP®-MG III I



Detail B - Rohrmuffe

Bei PE-, PP- und PVC-Rohren bis 125 mm Aussendurchmesser darf sich eine Verbindungsmuffe im Bereich der Manschette befinden. In diesem Fall ist bei der Befestigung die Anzahl der Fixierhaken C um jeweils 1 zu erhöhen. Der Abstand zwischen Manschette und Rohr beträgt ca. 10 mm.

- 1 Rohrmanschette PROMASTOP®-FC MD
- 2 Kunststoffrohr PE, PP, PVC $\leq 125 \text{ mm}$
- 3 Befestigung
- 4 Ringspaltverschluss
 Zementmörtel PROMASTOP®-M oder PROMASTOP®-MG III



Detail C - Eckenwendung

Befindet sich das Rohr soweit in der Ecke, dass die Manschette nicht herumgeführt werden kann, wird die Eckenwendung angewendet. In diesem Fall werden zwei PROMASTOP®-FC MD nacheinander montiert.

Bei dieser Anwendung können die Verschlusslaschen A und B nicht verwendet werden, d.h. die Enden der Manschette bleiben ungeschützt (Vorsicht scharfe Kanten!)

Die Manschette wird um etwa drei Viertel des Rohres umlaufend befestigt. Der Abstand zwischen Manschette und Rohr beträgt ca. 10 mm.

- 1 Rohrmanschette PROMASTOP®-FC MD
- 2 Fixierhaken C (kurz)
- 3 Fixierhaken D (lang)
- 4 Kunststoffrohr PE, PP, PVC $\text{Ø} \leq 125 \text{ mm}$
- 5 Geeignete Befestigung
MD: Direktmontageschraube $\geq 7.5 \times 72 \text{ mm}$ oder *
* Schraube mit Metalldübel (Brandschutzzulassung)
- 6 Ringspaltverschluss
Zementmörtel PROMASTOP®-M oder PROMASTOP®-MG III

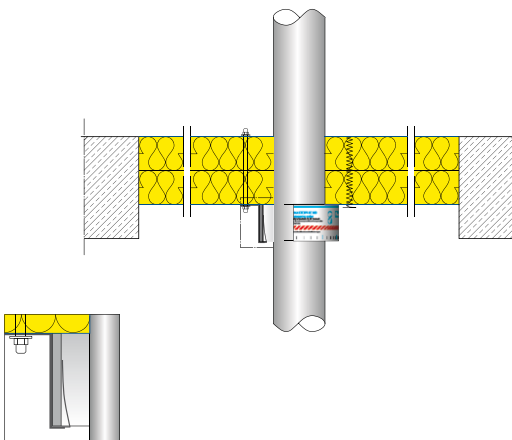
Variante: Rohr $\text{Ø} \leq 40 \text{ mm}$ - Ringspaltverschluss $\leq 10 \text{ mm}$

- 7 Mineralwolle RF1, Schmelzpunkt $\geq 1000 \text{ °C}$
- 8 PROMASEAL®-AG Brandschutzkitt, $d \geq 10 \text{ mm}$

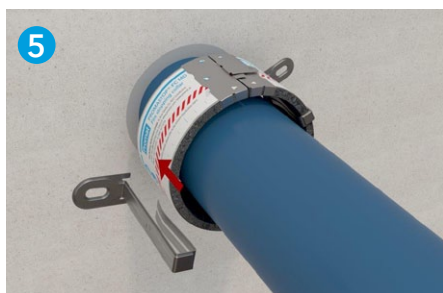
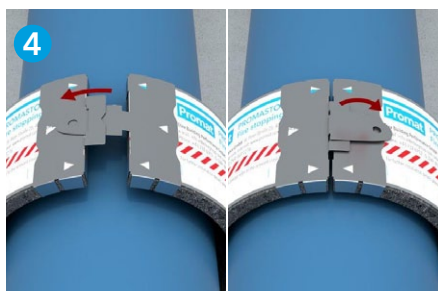
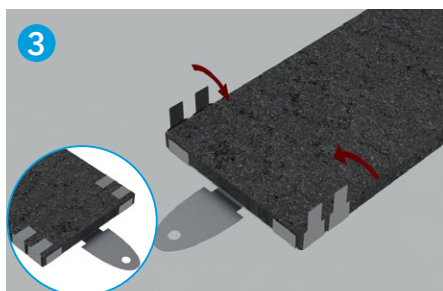
Detail D - Weichschott

PROMASTOP®-FC MD kann auch in Weichschott eingebaut werden. Entsprechende Informationen entnehmen Sie bitte der Konstruktion.

- 701 PROMASTOP-I
- 704 PROMASTOP-CC
- 716 PROMASTOP-CA

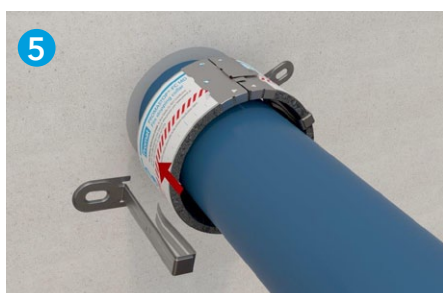
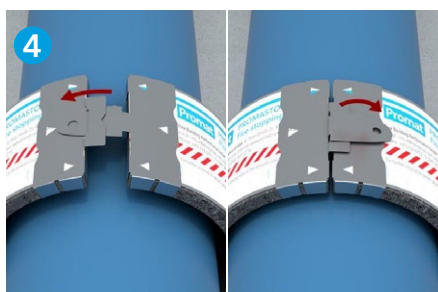
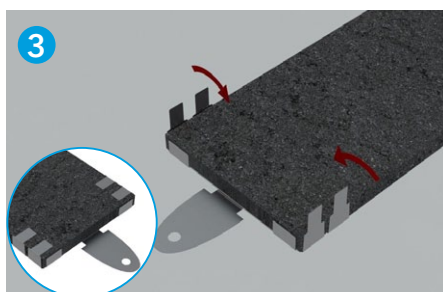


Montage aufgesetzt: Ø 40 - 125 mm, 1 Manschette



- 1 Mit geeignetem Werkzeug - Massband und Schere oder Cutter - auf die gewünschte Länge zuschneiden.
- 2 Legen Sie den Streifen auf eine Oberfläche. Der intumeszierende Teil muss sichtbar sein.
Befestigen Sie die Verschlussbügel A und B an den Enden des Streifens, z. B. mit einer Zange (hören Sie auf das Klickgeräusch, dann ist der Bügel vollständig in den Streifen gedrückt).
- 3 Biegen Sie die kleinen Klammern an der Seite um 90° (mit einer Zange). Wir empfehlen, am verbleibenden Streifen eine weitere Verschlusslasche zu befestigen, damit der Streifen nicht beschädigt wird.
- 4 Befestigen Sie die Manschette mit dem Metall nach aussen um das Rohr, indem Sie den Verschlussbügel A durch den Verschlussbügel B stecken und den Riegel um 180° biegen.
- 5 Schieben Sie die Fixierhaken C über den Kragen und verteilen diese gleichmässig.
- 6 Befestigung an flexiblen Wänden mit M6-Gewindestangen oder an Massivbauteile mit zugelassenen Schrauben oder Dübeln.

Montage aufgesetzt: Ø 126 - 160 mm, 2 Manschetten



- 1 Mit geeignetem Werkzeug - Massband und Schere oder Cutter - auf die gewünschte Länge zuschneiden.
- 2 Legen Sie den Streifen auf eine Oberfläche. Der intumeszierende Teil muss sichtbar sein.
Befestigen Sie die Verschlussbügel A und B an den Enden des Streifens, z. B. mit einer Zange (hören Sie auf das Klickgeräusch, dann ist der Bügel vollständig in den Streifen gedrückt).
- 3 Biegen Sie die kleinen Klammern an der Seite um 90° (mit einer Zange). Wir empfehlen, am verbleibenden Streifen eine weitere Verschlusslasche zu befestigen, damit der Streifen nicht beschädigt wird.
- 4 Befestigen Sie die Manschette mit dem Metall nach aussen um das Rohr, indem Sie den Verschlussbügel A durch den Verschlussbügel B stecken und den Riegel um 180° biegen.
- 5 Schieben Sie zwei gegenüberliegende Fixierhaken C über den Kragen und befestigen Sie diese an der Wand.
- 6 Setzen Sie die zweite Manschette ein und montieren Sie die 4 lange Fixierhaken D über der Manschette, platzieren Sie diese gleichmässig und befestigen diese mit zugelassenen Schrauben oder Dübeln.

NEW!



Merkmale

- Flexibles Manschettenband, individuell ablängbar
- Einfache Montage - einteiliges Band, einfaches Zuschneiden
- Einfache Lagerhaltung: ein Produkt für viele Rohrgrößen

Technische Daten und Eigenschaften

Brandverhalten	E → RF3 cr
Farbe	anthrazit
Nutzungskategorie	Kategorie X nach EAD (Verwendung im Bereich mit Bewitterung)
Beschaffenheit	flexibles Band mit Edelstahlabdeckung
Abmessung	Länge ca. 3.20 m Breite ca. 55 mm Dicke ca. 5,5 mm
Starttemperatur	ca. 190 °C
VOC Gehalt	< 0,005 mg/m ³
SVOC	0,005 mg/m ³

Verbrauch

Aussenmesser Ø (mm)	Bandlänge (mm)	Fixierhaken C (kurz)
40	225	2
50	255	2
64	300	3
75	335	3
90	380	3
110	445	3
125	490	4

Produktbeschreibung

PROMASTOP®-FC MD ist eine flexible Brandschutzmanschette zur Abschottung von Kunststoff- und Aluminiumverbundrohren bestehend aus einem speziellen intumeszierenden Band und einer Edelstahlabdeckung.

Die Endlosmanschette ist für Kunststoffrohrsysteme bis zu einem Durchmesser von 200 mm geprüft.

Anwendungsgebiete

PROMASTOP®-FC MD Brandschutz - Endlosband ist für Wände und Decken in aufgesetzter Bauweise geprüft. Sie kann für Kunststoffrohre aus PVC, PP, PE, für hochschalldämmende Kunststoffabflussrohre in Mehrschichttechnologie sowie für Aluminiumverbundrohre (einzeln oder in Bündeln) verwendet werden.

Verarbeitung

PROMASTOP®-FC MD ist für die meisten geraden Rohrdurchführungen geeignet.

Bei aufgesetzter Montage wird PROMASTOP®-FC MD durch die Fixierhaken an dem Bauteil oder durch die Kombiabschottung befestigt und der verbleibende Ringspalt verschlossen.

Sicherheitshinweise

Entnehmen Sie bitte unserem Sicherheitsinformationsdatenblatt.

Lieferform

Verkaufseinheit	Kartonschachtel mit folgendem Inhalt
Änderungen vorbehalten	Band (Länge 3.20 m = 7 Manschetten für Rohre Ø 110 mm) 7 Verschlusslaschen A 7 Verschlusslaschen B 21 Fixierhaken C

Zusätzliche Verschlusslaschen und Fixierhaken verfügbar.
Befestigungsmitteln nicht enthalten

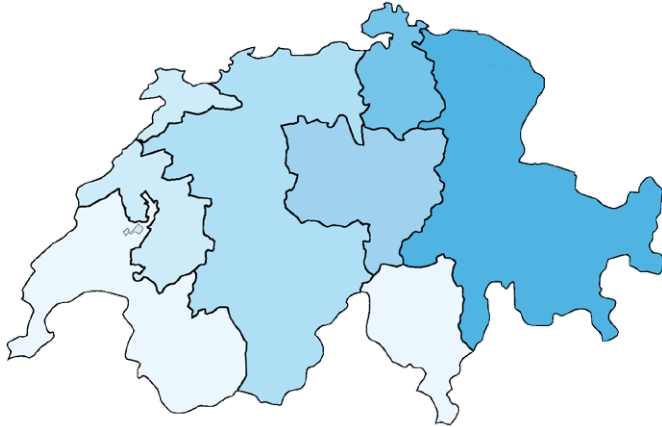
Transport/Lagerung

Lagerung	in trockenen Räumen lagern
----------	----------------------------

Verbrauch

Aussenmesser Ø (mm)	Bandlänge (mm)	Fixierhaken C (kurz)	Fixierhaken D (lang)
140	540	2	4
160	600	2	4
180	660	2	4
200	720	2	4

Ihre Ansprechpartner



Hauptsitz

Promat AG

Industriestrasse 3
9542 Münchwilen
Tel. 052 320 94 00
FAX 052 320 94 02
office@promat.ch



Stets aktuell in Web

www.promat.ch



LinkedIn

Einfach #Promat Switzerland folgen



Promat Focus

Mit dem E-Mail-Newsletter von Promat erfahren Sie bequem Neuigkeiten.

Melden Sie sich jetzt an:

www.promat.ch/newsletter

Kantone: AI, AR, GL, GR, SG, TG, FL



Alex Amrein

Tel. +41 79 508 00 32
amrein@promat.ch

Kantone: SH, ZH



Thomas Raimann

Tel. +41 79 368 62 91
raimann@promat.ch

Kantone: LU, NW, OW, SZ, UR, ZG



Mišo Polić

Tel. +41 79 514 79 07
polic@promat.ch

Kantone: AG, BE, BL, BS, SO, VS



Beat Spielhofer

Tel. +41 79 670 90 98
spielhofer@promat.ch

Kantone: FR, JU, NE



Daniel Berger

Tel. +41 79 781 67 41
berger@promat.ch

Kantone: GE, VD, VS, TI



Frank Feller

Tel. +41 79 887 04 65
feller@promat.ch